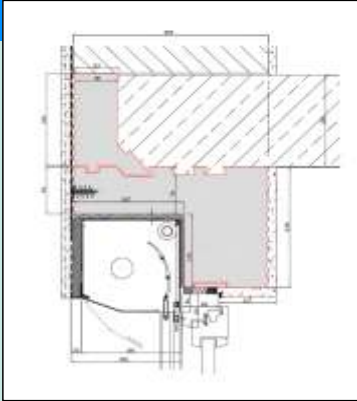
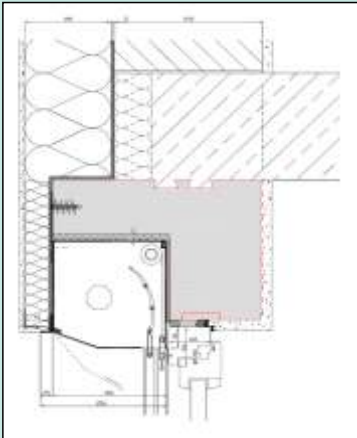


# SuperTherm R<sup>2</sup>

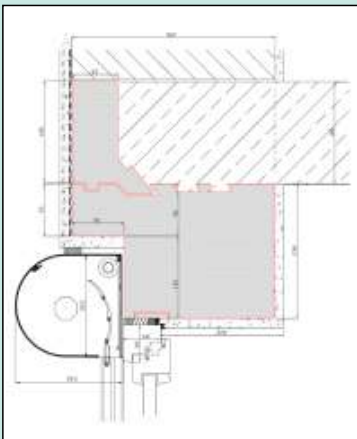
technische Daten und Wärmeschutznachweis



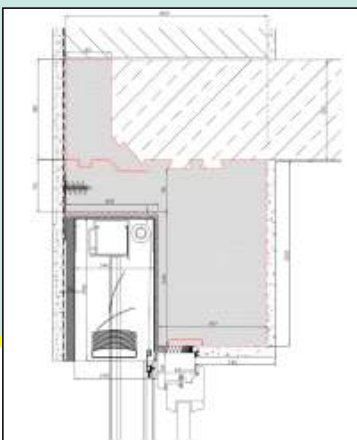
SuperTherm R<sup>2</sup> ALUKON Vorbau-Rollladenkastensystem mit Putzträger. Insektenschutz jederzeit integrierbar. Lieferbar für Wandstärke 36,5 cm. Auf Wunsch mit klipsbarer Randdämmung. Weitere Wandstärken und Sondermaße auf Anfrage.



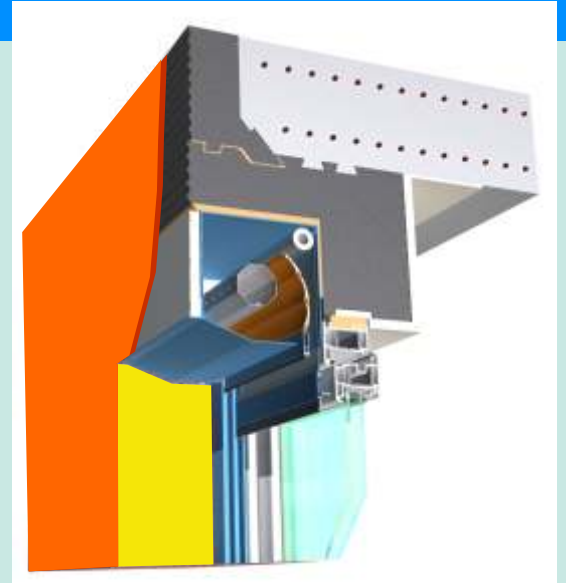
SuperTherm R<sup>2</sup> ALUKON Vorbau-Rollladenkastensystem für Wärmedämmverbundsysteme. Insektenschutz jederzeit integrierbar. Lieferbar für Wandstärken 20, 24 und 30 cm. Wärmedämmverbundsystem Mindestdicke 140 mm. Weitere Wandstärken und Sondermaße auf Anfrage.



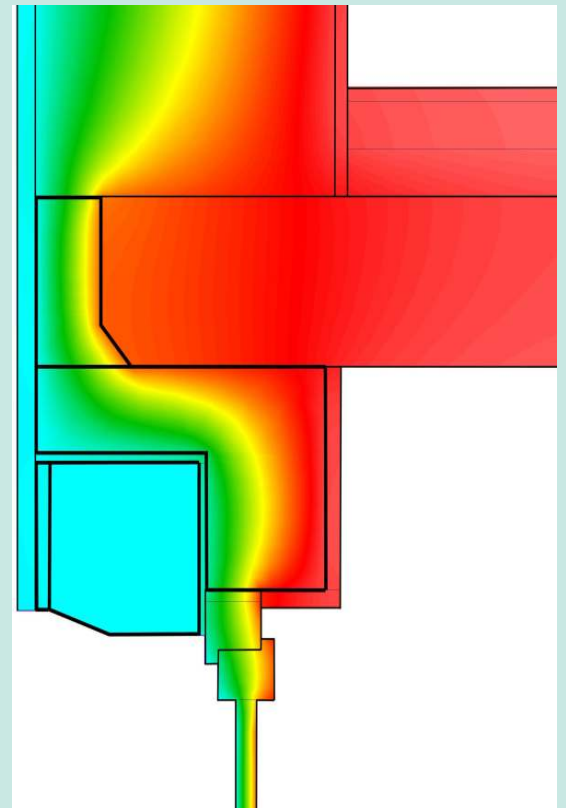
SuperTherm R<sup>2</sup> ALUKON Vorbau-Rundkastensystem. Insektenschutz jederzeit integrierbar. Lieferbar für Wandstärken 30 und 36,5 cm. Auf Wunsch mit klipsbarer Randdämmung. Weitere Wandstärken und Sondermaße auf Anfrage.



SuperTherm R<sup>2</sup> ALUKON Vorbau-Raffstorekastensystem mit Putzträger. Insektenschutz jederzeit integrierbar. Lieferbar für Wandstärken 30 und 36,5 cm. Auf Wunsch mit klipsbarer Randdämmung. Weitere Wandstärken und Sondermaße auf Anfrage.



Das SuperTherm R<sup>2</sup> Rollladenkastensystem ist in Kombination mit Mauerwerk, Decke, Fenster und Putz ein energiesparendes, dichtes und günstiges System!



Die Isothermendarstellung zeigt es: Wärme bleibt innen, keine Wärmebrücken in der SuperTherm R<sup>2</sup> Rollladenkastenkonstruktion!

# technische Daten und Wärmeschutznachweise

Betrachteter Kasten	R Kasten	U <sub>sb</sub> Kasten	R min	ψ Bbl. 2	T <sub>min</sub> Fenster	f <sub>Rsi</sub> Fenster	T <sub>min</sub> Sturz	f <sub>Rsi</sub> Sturz
<b>Anforderung</b>	≥ 1,0	≤ 0,85	≥ 0,55	≤ 0,32 ≤ 0,23	≥ 12,6	≥ 0,70	≥ 12,6	≥ 0,70
<b>Einheit</b>	m²K/W	W/(m²·K)	m²K/W	W/(m·K)	°C	-	°C	-
SuperTherm R² für 36,5er Wand monolithisch	4,01	0,24	Nicht zutreffend	0,077	16,2	0,85	17,7	0,90
SuperTherm R² für 24er Wand mit 140 mm WDVS	3,90	0,25	Nicht zutreffend	0,048	16,2	0,85	18,3	0,93

Auszug aus dem wärmeschutztechnischen Gutachten des FIW

SuperTherm R² für 36,5er Wände übertrifft die Anforderung der Norm um ..... %	401 %	354 %		457 %	128 %	121 %	140 %	129 %
SuperTherm R² für 24er Wände mit WDVS übertrifft die Anforderung der Norm um ..... %	390 %	340 %		479 %	128 %	121 %	145 %	133 %

Die SuperTherm R² Sturzkästen erfüllen die Anforderungen nach:  
Bauregelliste A Teil 1 Ausgabe 2008/1 • DIN 4108-02 :2003-07 • DIN 4108-Bbl. 2:2006-03

Die gültigen Normen und Regeln der Technik sind bei Verarbeitung der ALUKON SuperTherm R² Vorbaukastensysteme einzuhalten. Außen- und Innenputz sind auf das verwendete Mauerwerk abzustimmen. Die Angaben der Mauerwerks- und Putzhersteller sind zu beachten. Im Bereich der ALUKON SuperTherm R² Vorbaukastensysteme sind zusätzliche Gewebeeinlagen und Haftgrund einzubauen. Eine Putzanleitung kann bei Bedarf angefordert werden. Die Richtlinie: „Anschlüsse an Fenster und Rollläden bei Putz, Trockenbau und Wärmedämmverbundsystemen“, sind einzuhalten.

Wärmeschutztechnische Gutachten, Putzgutachten und Mauerwerksgutachten liegen vor und können auf Wunsch zur Verfügung gestellt werden.

Beratung, Planung, Verkauf und Montage. Alles aus einer Hand

Firma Gröger  
1150 Wien Dreihausgasse 42  
Mail: veranda@nit.at  
Telefon: 0664 8625063

